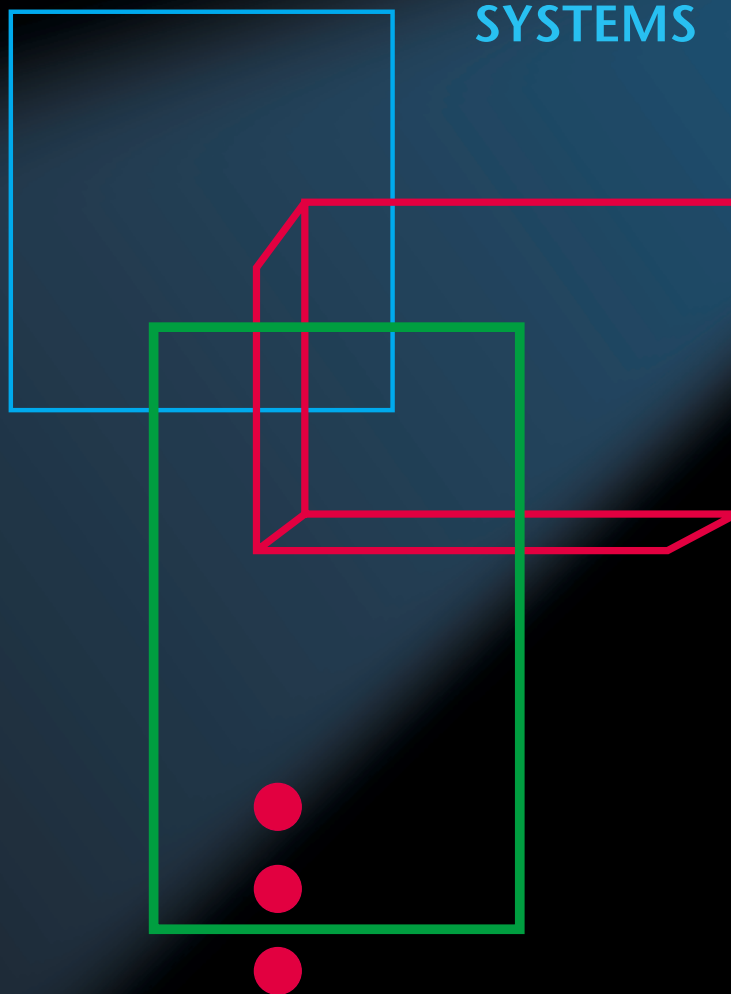




LOHMEIER

SCHALTSCHRANK- SYSTEME

SWITCH CABINET SYSTEMS



PROGRAMM-ÜBERSICHT ENCLOSURE-PROGRAMME





KLEMMEN-KÄSTEN

TERMINAL BOXES

Vieltausendfach bewährte, robuste Ausführung mit umfangreichem Zubehör wie Montageplatten, Tragschienen, Deckel mit Scharnieren und Vorreiber usw.

Thousands of proven installations, sturdy design with extensive accessories such as mounting plates, rails, covers with hinges and fasteners and more.

Typ type	Abm. dim.	B w	H h	T mm d mm
KL 081515	150 x 150	x 80		
KL 082015	200 x 150	x 80		
KL 082515	250 x 150	x 80		
KL 083015	300 x 150	x 80		
KL 083515	350 x 150	x 80		
KL 084015	400 x 150	x 80		
KL 085015	500 x 150	x 80		
KL 083020	300 x 200	x 80		
KL 084020	400 x 200	x 80		
KL 121515	150 x 150	x 120		
KL 122015	200 x 150	x 120		
KL 123015	300 x 150	x 120		
KL 122020	200 x 200	x 120		
KL 123020	300 x 200	x 120		
KL 124020	400 x 200	x 120		
KL 125020	500 x 200	x 120		
KL 126020	600 x 200	x 120		
KL 127020	700 x 200	x 120		
KL 128020	800 x 200	x 120		
KL 123030	300 x 300	x 120		
KL 124030	400 x 300	x 120		
KL 125030	500 x 300	x 120		
KL 126030	600 x 300	x 120		
KL 127030	700 x 300	x 120		
KL 124040	400 x 400	x 120		
KL 126040	600 x 400	x 120		
KL 128040	800 x 400	x 120		

Bei Bestell-Zusatz ...-SV = Deckel mit Scharnieren und Vorreiberverschluss

With order supplement ...-SV = Cover with hinges and sash lock

Qualität von Anfang an!



Quality right from the start!



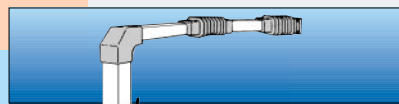
KOMMANDO-GEHÄUSE

CONTROLS CONSOLES

Schwenkbare Maschinenbedienungen zur Aufnahme von Befehls- und Meldeelementen, Datensichtgeräten, Steuergeräten, 19"-Einheiten usw., RAL 2002 (Front Aluminium)

Swivel control boxes to accommodate command and indicator devices, display units, control apparatus, 19" slide in units and more RAL 2002.

Typ type	Abm. dim.	B w	H h	T mm d mm
KD 1212	175 x 250	x 120		
KD 1223	200 x 300	x 120		
KD 1823	200 x 300	x 180		
KD 1824	200 x 400	x 180		
KD 1834	300 x 400	x 180		
KD 1835	300 x 500	x 180		
KD 1836	300 x 600	x 180		
KD 1832	300 x 200	x 180		
KD 1842	400 x 200	x 180		
KD 1843	400 x 300	x 180		
KD 1853	500 x 300	x 180		
KD 1863	600 x 300	x 180		
KD 3364	580 x 405	x 330		
KD 3365	580 x 538	x 330		
KD 3385	800 x 538	x 330		
KDP 3300	Pultunterbau / KDP desk part			



STABILO

Normaufhängung mit System (innere Kabelführung).

STABILO

Tubular-support-system

□ 40/ □ 50/ □ 60/ □ 80

Aufsatzgelenk, drehbar	Connection joint, rotatable
Wandgelenk, drehbar	Wall joint, rotatable
Zwischengelenk, drehbar	Intermediate joint, rotatable
Winkel	Angle bracket
Kupplung, drehbar	Coupler
Standfuß	Pedestal/Stand base
Winkelkupplung, drehbar	Angle coupling, rotatable
Aufsatzgelenk m. Kugellager	Top joint with ball bearings
Tragrohr	Carrier tube



WAND-SCHALTSCHRÄNKE

WALL MOUNTED ENCLOSURES

Stabile automaten-geschweißte Industrie-Schalt-schränke mit Montageplatte. Türen mit Verstärkungs-Lochprofil, Boden mit Flanschöffnung.

Sturdy machine welded industrial enclosures with mounting plates. Doors with punched reinforcement section. Base with flange aperture.

Typ type	Abm. dim.	B w	H h	T mm d mm
AF 1003	200 x 300	x 120		
AF 1004	200 x 400	x 120		
AF 1005	200 x 300	x 155		
AF 1009	300 x 400	x 180		
AF 1010	400 x 300	x 180		
A 1000	400 x 400	x 210		
A 1020	400 x 600	x 210		
A 1021	600 x 400	x 210		
A 1025	500 x 500	x 210		
A 1030	600 x 600	x 210		
A 1040	600 x 800	x 210		
A 1041	* 800 x 600	x 210		
A 1060	800 x 800	x 210		
A 1080	* 1000 x 800	x 210		
AE 1020	400 x 600	x 250		
AE 1027	500 x 700	x 250		
AE 1030	600 x 600	x 250		
AE 1040	600 x 800	x 250		
AE 1050	600 x 1000	x 250		
AT 1020	400 x 600	x 300		
AT 1021	600 x 400	x 300		
AT 1025	500 x 500	x 300		
AT 1030	600 x 600	x 300		
AT 1040	600 x 800	x 300		
AT 1041	* 800 x 600	x 300		
AT 1060	800 x 800	x 300		
AT 1070	800 x 1000	x 300		
AT 1080	* 1000 x 800	x 300		
AT 1090	* 1000 x 1000	x 300		
AT 1240	600 x 1200	x 300		
AT 1260	800 x 1200	x 300		
AT 1280	* 1000 x 1200	x 300		
AT 1290	* 1200 x 1200	x 300		

*2-türig
Bei Bestell-Zusatz...V300 = Lieferung ohne MPL!

*2 door version
With order supplement...V300 = supplied without MPL!

LOHMEIER – na logisch!



GROSS-SCHALTSCHRÄNKE

FLOOR STANDING ENCLOSURES

Viel Raum für Ihre Technik!
Solide Materialstärken!
Tiefenverstellbare Montageplatte!
Diverse Varianten für die Kabeleinführung.

Abundance of equipment space.
Sturdy material thickness. Adjustable mounting plate depth. Bottom cable entry-standard.
Top entry-optional.

Typ type	Abm. dim.	B w	H h	T mm d mm
B 614	600 x	1200 x	400	
B 814	800 x	1200 x	400	
B 1214	* 1200 x	1200 x	400	
G 664	600 x	1600 x	400	
G 864	800 x	1600 x	400	
G 1064	1000 x	1600 x	400	
G 1264	* 1200 x	1600 x	400	
GA 684	600 x	1800 x	400	
GA 884	800 x	1800 x	400	
GA 1084	1000 x	1800 x	400	
GA 1284	* 1200 x	1800 x	400	
GA 1584	* 1500 x	1800 x	400	
GL 624	600 x	2000 x	400	
GL 824	800 x	2000 x	400	
GL 1224	* 1200 x	2000 x	400	
GL 1524	* 1500 x	2000 x	400	

*2-türig
Bei Bestell-Zusatz...V300
= Lieferung ohne MPL!

*2 door version
With order supplement...V300
= supplied without MPL!



EMV-GEHÄUSE „VOLLSCHUTZ“

d. h. verzinkte Montageplatte, verzinkte Tür, außen lackiert, verzinkte Bodenflanschplatte, kompl. m. EMV-Dichtungen hermetisch kontaktiert!

EMV (EMC)-HOUSING „FULL PROTECTION“

i. e. zinc coated mounting plate, zinc coated door, laquered on exterior, zinc coated bottom flange plate, complete with EMC seals hermetically bonded!

A 1000 EMV	400 x	400 x	210
A 1020 EMV	400 x	600 x	210
A 1030 EMV	600 x	600 x	210

Andere Ausführungen auf Anfrage!

Other types on request!



ANREIH-SCHALTSCHRÄNKE

CONTROL PANEL SYSTEM

Die Minimierung Ihrer Montagezeit ist unser oberstes Gebot!
Komplettes Anreih-zubehör liegt automatisch jedem Schaltschrank bei.
Maximale Montagefläche.

Cutting installation time to a minimum.
A complete range of accessories automatically added to each enclosure maximizing mounting space.

Typ type	Abm. dim.	B w	H h	T mm d mm
RS 684	600 x	1800 x	400	
RS 884	800 x	1800 x	400	
RS 1084	1000 x	1800 x	400	
RS 1284	* 1200 x	1800 x	400	
RS 686	600 x	1800 x	600	
RS 886	800 x	1800 x	600	
RS 1286	* 1200 x	1800 x	600	
RS 626	600 x	2000 x	600	
RS 826	800 x	2000 x	600	
RS 1026	1000 x	2000 x	600	
RS 1226	* 1200 x	2000 x	600	
RS 628	600 x	2000 x	800	
RS 828	800 x	2000 x	800	
RS 1228	* 1200 x	2000 x	800	
RS 605	600 x	2000 x	500 **	
RS 805	800 x	2000 x	500 **	
RS 1205	* 1200 x	2000 x	500 **	

**inkl. Sockel incl. pedestal

Optionale Typen Optional types

RS 624	600 x	2000 x	400
RS 824	800 x	2000 x	400
RS 1024	1000 x	2000 x	400
RS 1224	* 1200 x	2000 x	400
RS 685	600 x	1800 x	500
RS 885	800 x	1800 x	500
RS 1085	1000 x	1800 x	500
RS 1285	* 1200 x	1800 x	500
RS 625	600 x	2000 x	500
RS 825	800 x	2000 x	500
RS 1225	* 1200 x	2000 x	500
RS 622	600 x	2200 x	600
RS 822	800 x	2200 x	600
RS 1222	* 1200 x	2200 x	600

*2-türig
Bei Bestell-Zusatz...V300
= Lieferung ohne MPL!

*2 door version
With order supplement...V300
= supplied without MPL!



DATENVERTEILER/ ELEKTRONIK-WANDGEHÄUSE

WALL MOUNTED ELECTRONIC ENCLOSURES

Für 19"-Einschübe, usw., 3-teilig schwenkbar, einschl. verz. MPL, 19"-Profile verzinkt, tiefenverstellbar, Gehäuse RAL 7032, Fronttür (RAL 7023) mit Sichtscheibe

For 19" slide in units and more. 3 part, can be swivelled, including mounting plate, front door with inspection glass. RAL 7032 (front door RAL 7023).

Typ type	Abm. dim.	B w	H h	T mm d mm
DS 4062	600 x	197 x	400 (3HE)	
DS 4063	600 x	330 x	400 (6HE)	
DS 4065	600 x	464 x	400 (9HE)	
DS 5066	600 x	597 x	500 (12HE)	
DS 5067	600 x	730 x	500 (15HE)	



ELEKTRONIK- UND PC-SCHRÄNKE

ELECTRONIC AND PC-ENCLOSURES

Für 19" Einschübe, Baugruppenträger, Frontplatten, Tastaturen usw.

For 19" slide in units, assembly boards, front panels and more

Elektronik-Schränke	Electronic-enclosures
ES 6025	620 x 1200 x 600 (25HE)
ES 6034	620 x 1600 x 600 (34HE)
ES 6043	620 x 2000 x 600 (43HE)
ES 8043	620 x 2000 x 800 (43HE)
ES 8843	820 x 2000 x 800 (43HE)

PC-Schränke komplett vormontiert

PC-enclosures, complete mounted

PC 6034	620 x	1600 x	600
PC 6043	620 x	2000 x	600
PC 6016	620 x	880 x	600
PC 6018	Rollensockel für PC6016		

Standsockel H= 100 mm für alle Typen

Base stand H= 100 mm for all types

LOHMEIER – naturally!



SCHALTPULTE NP-SERIE

Formschöne "NP"-Norm-Pulte mit Montageplatte und Stecktüren (2 verstellbare Montageplatten sowie vorne und hinten Stecktüren bei Serie NP-11..)

CONSOLES NP-SERIES

Aesthetically shaped consoles with mounting plates plus add on doors (2 adjustable mounting plates plus add on doors both front and back= NP-series NP-11..)

Typ type	Abm. dim.	B w	H h	T mm d mm
NP - 806		600	940	495
NP - 808		800	940	495
NP - 810		1000	940	495
NP - 812		1200	940	495
NP - 815		* 1500	940	495
NP-1106		600	1150	605
NP-1108		800	1150	605
NP-1110		1000	1150	605
NP-1112		1200	1150	605
NP-1115		* 1500	1150	605
NP-1120		* 2000	1150	605



SCHALTPULTE SP-SERIE

„Professional class“-Die Klasse für Sie! Perfektes Design und Supertechnik!

CONSOLES SP-SERIES

„Professional class“-The class to choose. New design. Superbly engineered.

SP - 904	400 x 960 x 515
SP - 906	600 x 960 x 515
SP - 908	* 800 x 960 x 515
SP - 910	* 1000 x 960 x 515
SP - 912	* 1200 x 960 x 515
SP - 915	* 1500 x 960 x 515

*2-türig

*2 door version



AUFSATZPULTE ASP

"A" Aufsatzpult variabel
"S" in Schrank-Form
"P" in Pult-Form
WÄHLEN SIE LOHMEIER!
(Gebrauchsmusterschutz Nr. 8807769)

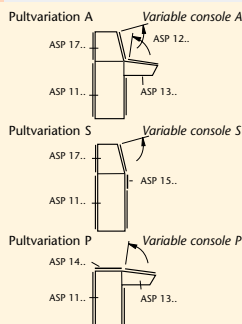
Bestellbeispiel:
1 Schaltpult, kompl bestehend aus:
1 x ASP 1112 / 1 x ASP 1212 /
1 x ASP 1312
ASP 11..Unterschrank
ASP 12..Aufsatz
ASP 13..Vorbauelement
ASP 14..Abdeck. oben
ASP 15..Abdeck. vorne
ASP 17..vertiefte Rückw.

CONSOLE SYSTEM ASP

"A" variable console option
"S" Cabinet option
"P" Desk option
CHOOSE LOHMEIER!
(German registered utility model 8807769)

Sample order:
1 Console system (compl) consisting of:
1 x ASP 1112 / 1 x ASP 1212 /
1 x ASP 1312
ASP 11..Base unit
ASP 12..Console unit
ASP 13..Desk section
ASP 14..Cover top
ASP 15..Cover front
ASP 17..Rear extension

Typ ¹⁾ type	Breite der Kombination mm Width of combination mm
ASP..06	600 mm
ASP..08	800 mm
ASP..12	1200 mm
ASP..15	1500 mm



TOPdesk TD-600 Pult-Systeme

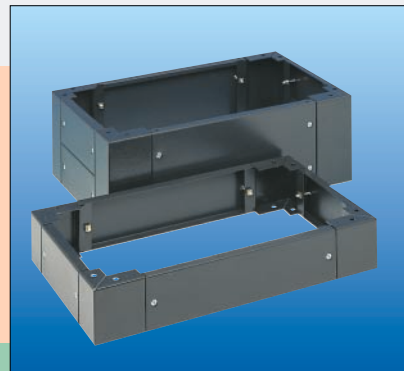
(Siehe separater Prospekt PRO-650)

- Komplett verfahrbar.
- Bedienfläche schwenkbar.
- Viele Ausrüstungsvarianten.

TOPdesk TD-600 Console systems

(See separate leaflet PRO-650)

- Completely moveable.
- Desk part able to swing.
- Endless combinations.



SOCKET SO

Die Stand- bzw. Kabelrangiersockel erleichtern die Kabelführung, schützen vor Bodenfeuchtigkeit und erfüllen die Voraussetzungen der VDE. Oberfläche pulverlackiert nach RAL 7021.

PLINTH SO

Floor mounted and cable marshalling plinths simplify cable laying, protect against floor dampness and meet VDE requirements.
Surface powder coated RAL 7021.

Typ type	Abm. dim.	B w	H h	T mm d mm
SO 1110		600	100	280
SO 1111		800	100	280
SO 1180		1000	100	280
SO 1130		600	100	400
SO 1131		800	100	400
SO 1132		1000	100	400
SO 1133		1200	100	400
SO 1134		1500	100	400
SO 1140		600	100	350
SO 1141		800	100	350
SO 1142		1000	100	350
SO 1143		1200	100	350
SO 1144		1500	100	350
SO 1150		600	100	550
SO 1151		800	100	550
SO 1152		1000	100	550
SO 1153		1200	100	550
SO 1190		600	100	750
SO 1191		800	100	750
SO 1193		1200	100	750
SO 1188		600	100	450
SO 1181		800	100	450
SO 1182		1000	100	450
SO 1183		1200	100	450
SO 1184		1500	100	450
SO 1185		2000	100	450
SO 2260		600	200	350
SO 2261		800	200	350
SO 2262		1000	200	350
SO 2263		1200	200	350
SO 2264		1500	200	350
SO 2250		600	200	400
SO 2251		800	200	400
SO 2252		1000	200	400
SO 2253		1200	200	400
SO 2254		1500	200	400
SO 2270		600	200	550
SO 2271		800	200	550
SO 2272		1000	200	550
SO 2273		1200	200	550
SO 2280		600	200	450
SO 2281		800	200	450
SO 2282		1000	200	450
SO 2283		1200	200	450
SO 2284		1500	200	450
SO 2285		2000	200	450
SO 2290		600	200	750
SO 2291		800	200	750
SO 2293		1200	200	750



EDELSTAHL
Rost
frei

EDELSTAHL-GEHÄUSE

STAINLESS STEEL HOUSINGS

Edel / hygienisch / zuverlässig! Für alle Naßbereiche, Nahrungsmittel- und Getränkeindustrie, Sanitär-/Labor- sowie extreme Klimabedingungen.

Pure / hygienic / Reliable! For all damp areas, food and drink industry, sanitary installations/laboratory and extreme climatic conditions.

Edelstahl-Verteilergehäuse¹⁾

Stainless steel terminal boxes¹⁾

Typ type	Abm. B dim. w	H h	T mm d mm
V 10-15.15	150 x 150 x 100		
V 10-25.15	250 x 150 x 100		
V 10-35.15	350 x 150 x 100		
V 10-20.20	200 x 200 x 100		
V 10-30.20	300 x 200 x 100		
V 10-40.20	400 x 200 x 100		

Edelstahl-Wand-schalt-schränke¹⁾

Stainless steel wall mounted enclosures¹⁾

Typ	B	H	T
V 15-20.30	200 x 300 x 155		
V 20-30.40	300 x 400 x 210		
V 20-40.40	400 x 400 x 210		
V 20-40.60	400 x 600 x 210		
V 20-60.60	600 x 600 x 210		
V 20-60.80	600 x 800 x 210		
V 30-40.60	400 x 600 x 300		
V 30-60.60	600 x 600 x 300		
V 30-60.80	600 x 800 x 300		
V 30-80.80	800 x 800 x 300		
V 30-80.100	800 x 1000 x 300		



Edelstahl-Anreih-schalt-schränke

Stainless steel VRS suite system

VRS 684	600 x 1800 x 400
VRS 884	800 x 1800 x 400
VRS 1284 ²⁾	1200 x 1800 x 400
VRS 685	600 x 1800 x 500
¹⁾ VRS 885	800 x 1800 x 500
¹⁾ VRS 1285 ²⁾	1200 x 1800 x 500
VRS 626	600 x 2000 x 600
VRS 826	800 x 2000 x 600
VRS 1226 ²⁾	1200 x 2000 x 600

¹⁾ Lagermäßige Abmessung
²⁾ 2-türig

¹⁾ Preferred sizes in stock
²⁾ 2 door version

SCHALT-SCHRÄNKE UND MEHR..!

Praxisgerecht ausgerüstete Schalt-schränke und dazu selbstverständlich ein Komplettangebot an System-Komponenten namhafter Hersteller, wahlweise anschlussfertig vormontiert. UNSER SERVICE= IHRE PROBLEMLÖSUNG!



Türeinbau Kühlgerät (1400 W) mit Designhaube

Cooler for door installation (1400W) with design hood.



SYSTEMSCHIENEN zur Schnellmontage

SYSTEM RAILS for quick assembling



FILTERLÜFTER/AUSTRITTSFILTER

Luftfördermenge 24 bis 625 m³/h (auch in EMV)

KÜHLAGGREGATE Kälteleistung 480 bis 3000 Watt (A35/A35)

FILTER FAN/EXHAUST FILTER

Ventilating capacity 24 to 625 m³/h (also EMC)

COOLING UNIT Cooling output 480 to 3000 Watt (A35/A35)



HEIZGERÄTE (PTC)/THERMOSTATE

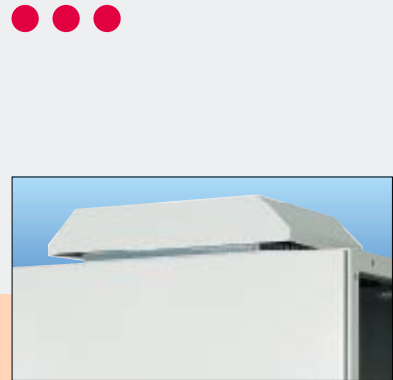
Heizleistung 10 bis 400 Watt (AC/DC)

HEATER (PTC)/THERMOSTATS

Heating output 10 to 400 Watt (AC/DC)

CONTROL CABINETS AND MORE..!

Practically equipped control cabinets with additionally, of course, a complete range of system components from notable manufacturers, optionally pre-assembled and ready for connection. OUR SERVICE= THE SOLUTION TO ALL YOUR PROBLEMS!

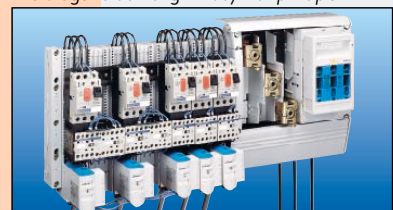


DACHLÜFTER

Luftfördermenge ca. 400 m³/h, Schutzart IP 43 (EN 60529), labyrinthartige Luftführung

TOP-FAN

Ventilation capacity appr. 400 m³/h, IP-rate IP 43 (EN 60529), air-guide as labyrinth principle



SAMMELSCHIENEN-SYSTEME

Vom Sammelschiennenträger bis zum NH-Reiter-Sicherungslasttrenner – das gesamte Programm aus einer Hand!

BUSBAR SYSTEMS

From the busbar carrier to the low voltage power bus-mounting fuse switch-disconnector, the entire range from one supplier!



SCHALT-SCHRÄNK-LEUCHTEN

(Schuko-Steckdosen) 8-30 Watt, Variante mit Magnetbefestigung etc.

CONTROL CABINET LIGHTS

(earthed sockets) 8-30 Watt, variants with magnetic attachment etc.



KABELSCHUTZ-SCHLÄUCHE/-HALTER Polyethylen, hochflexibel, D=16-48 mm

CABLE PROTECTION HOSE/HOLDER

Polyethylene, high flexibility, D= 16 to 48 mm

Weiteres Zubehör in Einzelprospekten!

For further accessories refer to the individual brochures!

Über 35 Jahre Erfahrung, sowie konsequente Weiterentwicklung der Produkte haben die LOHMEIER-Schaltschrank-Systeme zu einem der umfangreichsten Programme Europas gemacht.

Over 35 years of experience as well as consistent development.



Unsere leistungsfähigen Fertigungsstätten garantieren hohe Qualität und termingerechte Lieferungen!

Our production guarantees the highest quality and fixed deliveries!

CNC-Schneidezentrum mit Vorderanschlag
 CNC-Stanznibbelmaschinen
 CNC-Abkantpressen/Biegezentrum
 CNC-Schweißautomaten/Schweißroboter
 CNC-Koordinaten-Bolzenschweißanlage
 CNC-Türecke-Tiefziehmaschinen
 CNC-Dosieranlage zum Dichtungsschäumen
 5-stufige-Durchlaufvorbehandlungsanlage
 Automatische Pulverbeschichtungsanlage
 usw.

CNC - cutting centre
 CNC - punching machines
 CNC - edges pressed
 CNC - welding machines/robotics
 CNC - co-ordinated - bolt welded enclosures
 CNC - machine manufactured doors
 CNC - gasket machines
 5-steps - pre - rinse spray degreasing iron
 phosphating passivation and powder coating
 usw.



LOHMEIER
 SCHALTSCHRANK SYSTEME GMBH & CO. KG Postfach 1365 Fon ++49 (0) 5733 / 79 08-0 Mail: info@lohmeier.de
 D-32587 Vlotho Fax ++49 (0) 5733 / 79 08-88 Home: http://www.lohmeier.de

Ihr Fachberater/
 Generalvertretung: General agent:

Anmerkung: Als Hersteller von Leerschaltgeräten können wir nur die Voraussetzungen für die Erfüllung der Schutzart-Bestimmungen schaffen, da die Weiterverarbeitung außerhalb unseres Einflusses liegt. Nach VDE-0660 Teil 5 ist der Nachweis der Schutzart nur bei fertig installierten Schaltgeräten möglich.

NOTE: As an empty control cabinet manufacturer, we can only create the conditions for compliance with safety provisions, as subsequent processing is outside our sphere of influence. In accordance with section 5 of VDE - 0660, a protective system certificate is possible only with fully installed control cabinets.

© 99 / Techn. Änderungen vorbehalten